

1) Cili nga vendet e mëposhtme nuk bën pjesë në zonën Shengen?

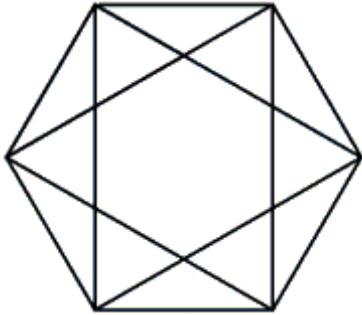
A) Islanda

B) Finlanda

C) Mbretëria e Bashkuar

D) Zvicra

2) Sa trekëndësha mund të numëroni në figurë?



A) 33

B) 12

C) 24

D) 32

3) Një djalë me motor ndjek shokun, i cili është me biçikletë. Pas sa kohe takohen, nëse shpejtësia e dy mjeteve është respektivisht 40km/h dhe 20km/h dhe në çastin e dhënë janë 500m larg njëri tjetrit?

A) 1 orë

B) 90 sekonda

C) 3 minuta

D) 60 sekonda

4) Cila nga veprat e mëposhtme nuk është e Leonardo da Vinci-t?

A) "Njeriu Vitruvian"

B) "Darka e fundit"

C) "Kapela Sistine"

D) "Mona Lisa"

5) Në shkallën 5:1, në cilën përmasë do të vizatohej segmenti 2 cm?

A) 2.5 cm

B) 0.4 m

C) 1 m

D) 10 cm

6) Përzgjidhni alternativën, e cila përshkruan më mirë funksionin e objektit të ilustruar më poshtë:



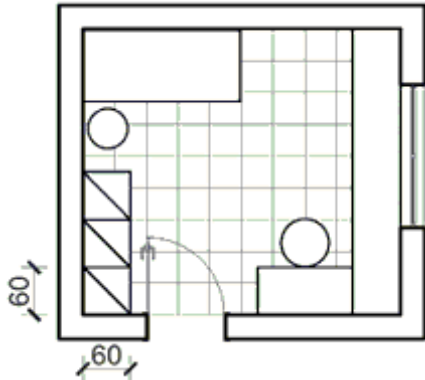
A) Pallat sporti

B) Muze

C) Banesë kolektive

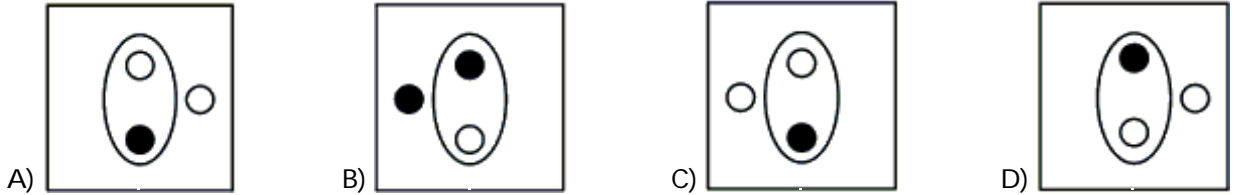
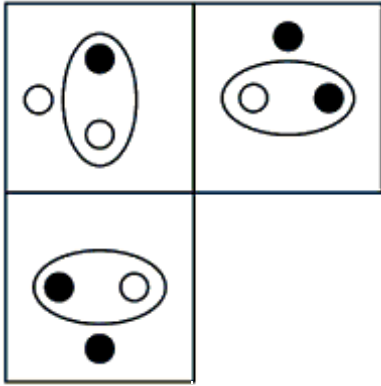
D) Opera

- 7) Në cilin prej kongreseve u vendos alfabeti, me të cilin shkruhet edhe sot gjuha shqipe?
 A) Kongresi i Përmetit B) Kongresi i Manastirit
 C) Kongresi i Lushnjes D) Kongresi i Drejtshkrimit të Gjuhës Shqipe
- 8) Cili është autori i romanit “Harku i Triumfit”?
 A) Stefan Zweig B) Ismail Kadare
 C) Mark Twain D) Erich Maria Remark
- 9) Sa është sipërfaqja në m^2 e dhomës së paraqitur në plan referuar përmasimit të dollapit në cm?



- A) 11.025 m^2 B) 14.4 m^2 C) 13.2 m^2 D) 8.1 m^2
- 10) Cili nga çiftet e mëposhtme të fjalëve plotëson saktë fjalinë: “Ndonëse njihej si person, fjalimi i tij në kongres ishte shumë .. .”?
 A) i ndrojtur, i nënshtruar B) erudit, brilant
 C) i drejtë, jokorrekt D) inteligjent, kritik
- 11) Regjizor i cilit prej filmave të mëposhtëm është Dhimitër Anagnosti?
 A) I dashur armik B) Përrallë nga e kaluara
 C) Vdekja e kalit D) Koncert në vitin 1936

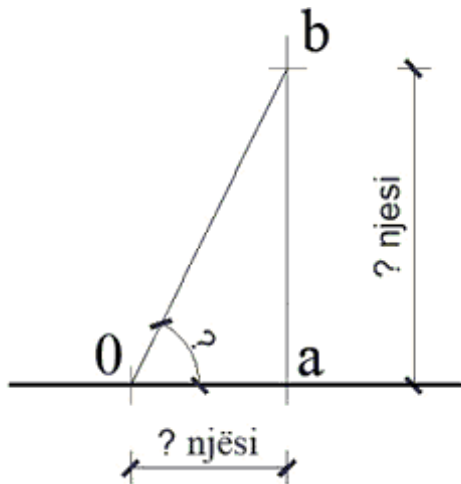
12) Cila është kutia që mungon?



13) Kush është krijuesi i “Modulorit”, sistemit universal të matjes i cili bazohet në proporcionet e trupit të njeriut?

- A) Le Corbusier
- B) Frank Lloyd Wright
- C) Ludwig Mies van der Rohe
- D) Frank O. Gehry

14) Për të skicuar me dorë të lirë këndin e ngushtë, mbi një vijë horizontale fillojmë nga një pikë **0**, duke vendosur segmentin njësi, disa herë deri tek pika **a**. Më tej, tek pika **a** ndërtojmë një vijë vertikale duke vendosur segmentin njësi disa herë, deri tek pika **b**. Bashkojmë **0** me **b**. Këndi përballë brinjës **ab** është këndi i ngushtë i kërkuar. Për të ndërtuar këndin 60° , sa segmente njësi duhen vendosur në vijën horizontale dhe sa në vijën vertikale?



- A) 3 njësi dhe 4 njësi
- B) 3 njësi dhe 2 njësi
- C) 3 njësi dhe 5 njësi
- D) 3 njësi dhe 6 njësi

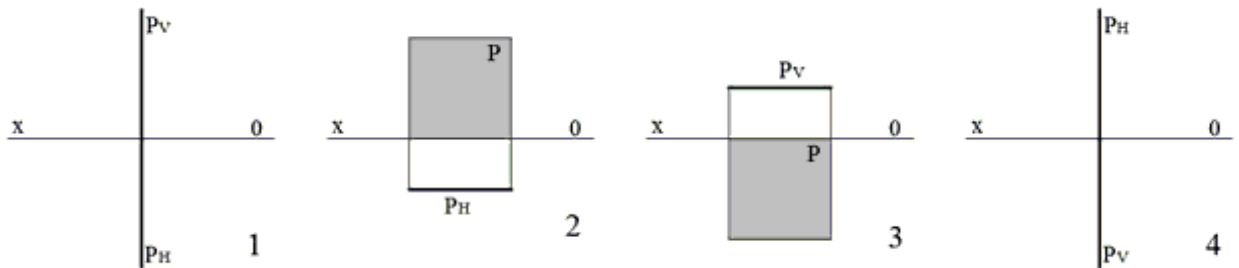
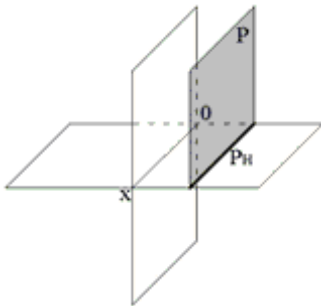
15) Vepër e kujt artisti është piktura e titulluar “Lulëzimi i pemës së bajames”, ilustruar në figurën mëposhtë?



- A) Henri Matisse
- C) Paul Gauguin

- B) Paul Cézanne
- D) Vincent van Gogh

16) Cila nga alternativat është paraqitja me projeksione për figurën gjeometrike të dhënë në aksonometri ?



A) 2

B) 1

C) 4

D) 3

17) Cila nga fjalët e mëposhtme duhet vendosur në vend të pikëpyetjes?

Kama	Ajër	Nder	Alarm
Arra	Rosa	Ëndërr	Sonte
Mësim	Artist	Nëna	?

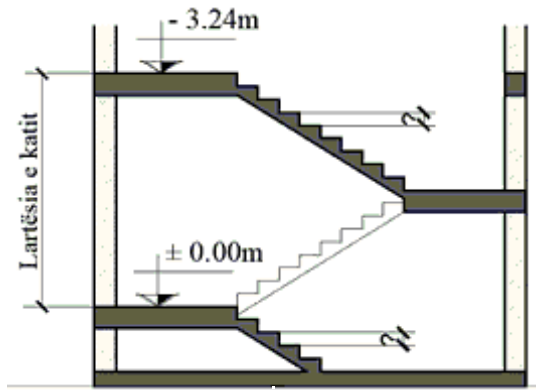
A) Raketë

B) Irracional

C) Dash

D) Ndërtues

18) Sa është lartësia e një këmbe shkalle në prerjen e dhënë, kur lartësia e katit është 3.24m ?



- A) 18.5 cm B) 17.5 cm C) 18 cm D) 17 cm

19) Katedralja “Notre Dame” në Paris është e stilit:

- A) Të rilindjes B) Barok C) Gotik D) Romanik

20) Identifiko fjalën për t’u eliminuar si jokohereente me të tjerat:

- A) Balenë B) Lakuriq nate C) Gjarpër D) Lepur

21) Një ditë pyeta shokët se në cilin muaj do të vinte shfaqja e cirkut në qytet; ja si m’u përgjigjën secili prej tyre.

Beni: Ky muaj ka 31 ditë.

Aldo: Ky muaj ka 5 gërma.

Edi: Ky muaj ka dy shkronja njësoj.

Klea: Ky muaj mbaron me shkronjën R.

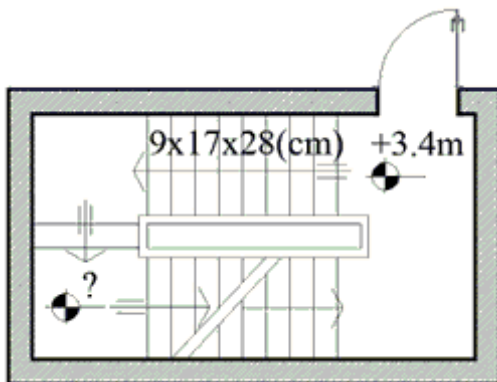
Tom: Ky muaj ka dy zanore të ndryshme.

Ela: Ky muaj ka 30 ditë.

Nëse vetëm njëri prej tyre po gënjen: Cili është muaji në të cilin vjen cirku e që po flasin shokët?

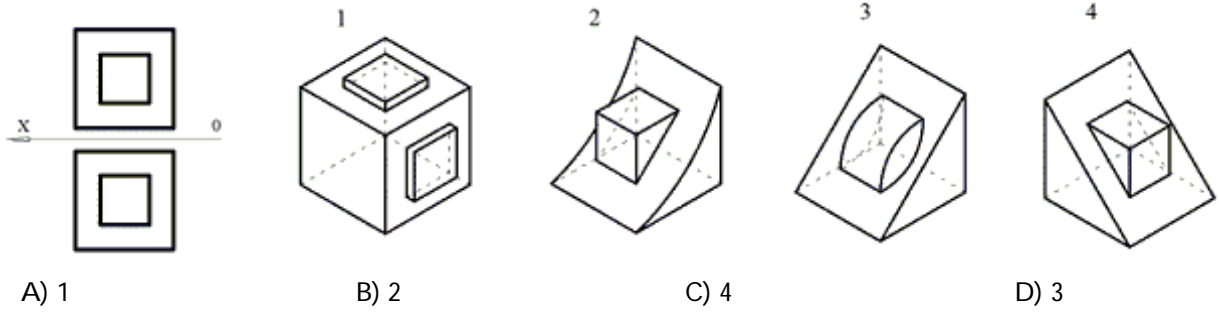
- A) Nëntor B) Korrik C) Tetor D) Janar

22) Sa është kuota horizontale në sheshpushim në planimetrinë e dhënë të shkallëve ?



- A) +5.27 m B) -1.53 m C) +5.02m D) +1.87 m

23) Cili prej trupave në aksonometri korrespondon me paraqitjen në dy projeksione në V dhe H ?

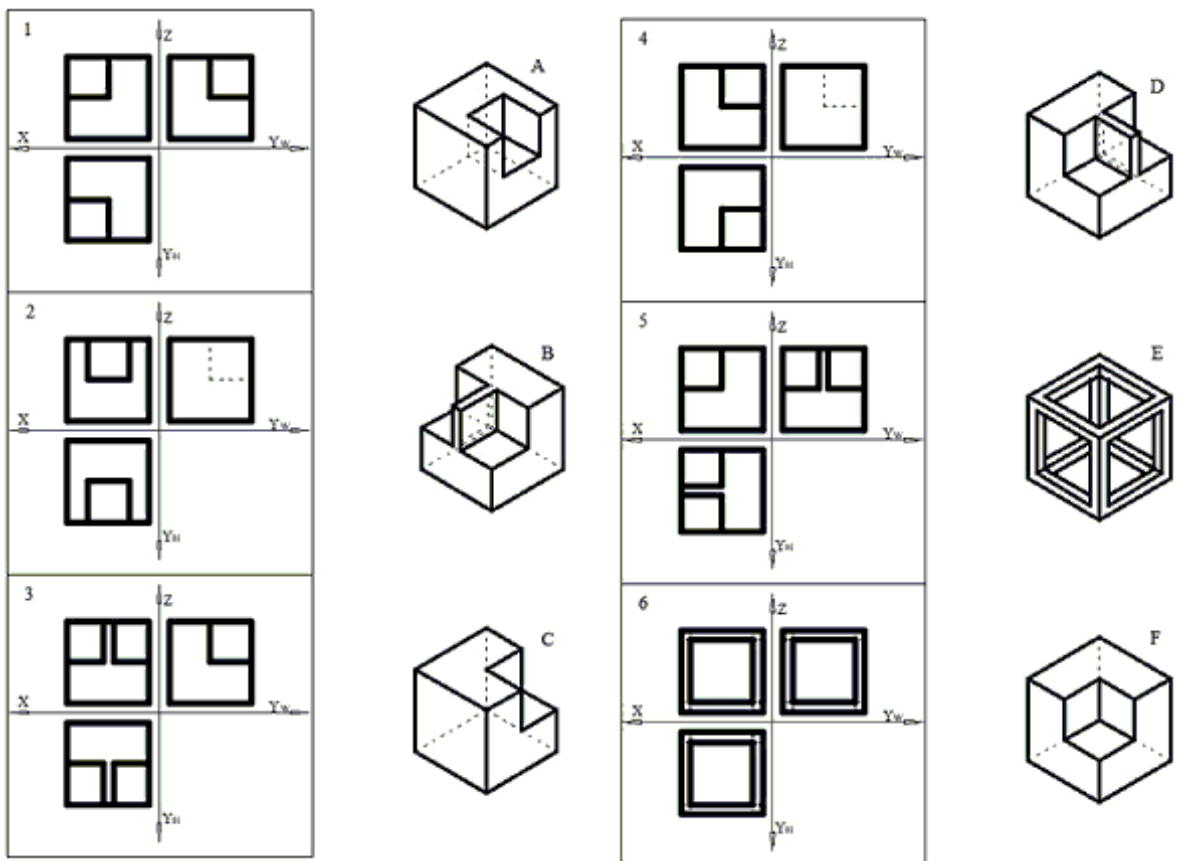


- A) 1 B) 2 C) 4 D) 3

24) Kush është autori i veprës “Motra Tone”, ilustruar në figurën më poshtë?

- A) Ibrahim Kodra B) Vangjush Mio C) Alush Shima D) Kolë Idromeno

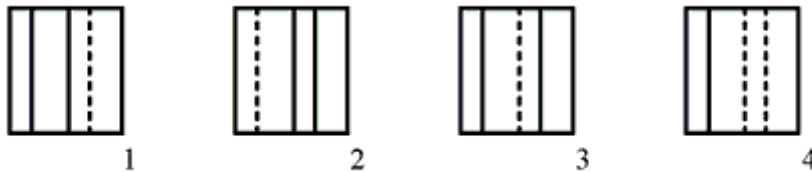
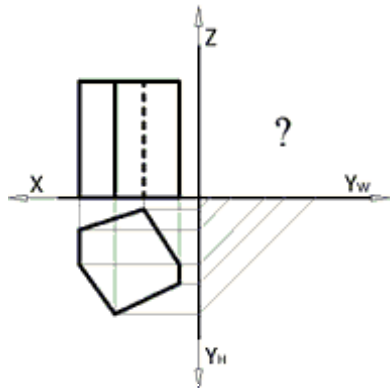
25) Lidhni paraqitjen me projeksione me paraqitjen aksonometrike përkatëse të trupit gjeometrik.



- A) 5B, 6E, 3D, 4C, 1F, 2A
C) 4C, 5E, 6F, 1D, 2B, 3A

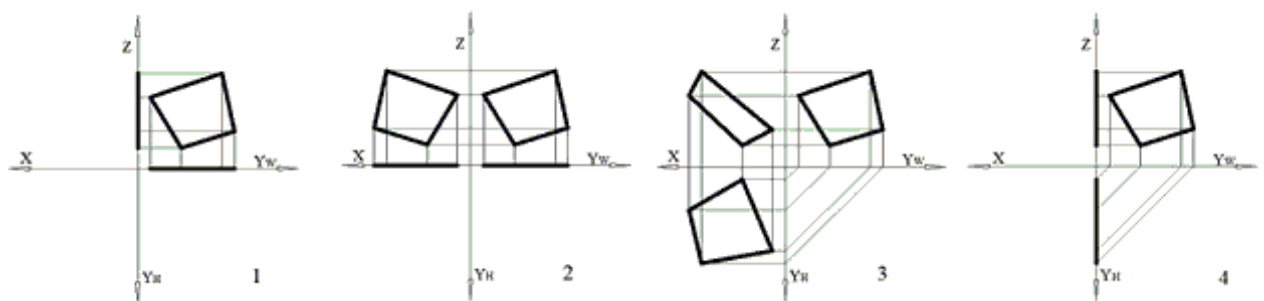
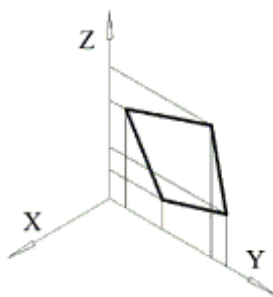
- B) 3B, 4A, 5E, 6F, 1C, 2D
D) 2C, 3F, 4D, 5E, 6A, 1B

26) Plotësoni saktë pamjen e tretë në paraqitjen me projeksione të trupit gjeometrik.



- A) 3 B) 1 C) 4 D) 2

27) Në figurë paraqitet rrafshi në aksonometri. Cila nga alternativat e dhëna paraqet projeksionet e sakta të tij?



- A) 1 B) 4 C) 3 D) 2

28) Një trup lihet të bjerë vertikalisht nga prehja nga një lartësi e caktuar dhe fiton në fund të lëvizjes një energji kinetike E . Sa bëhet energjia kinetike nëse masa e trupit dyfishohet?

- A) $E/2$ B) $4E$ C) $2E$ D) E

29) Nëse është e vërtetë që të gjithë lapsat që kam janë të kuq përveç dy prej tyre, të gjithë lapsat që kam janë blu përveç dy prej tyre, të gjithë lapsat që kam janë të zinj përveç dy prej tyre, sa lapsa kam?

- A) Katër B) Tre C) Dy D) Një

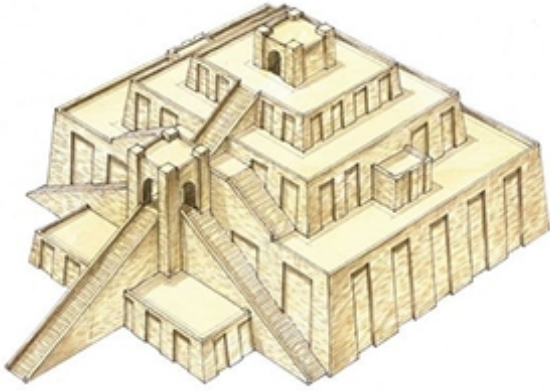
- 30) Merret një copë letër dhe paloset më dysh për tre herë rradhazi dhe pastaj i bëhet një vrimë në mes me majën e një lapsi. Kur e hapim letrën, sa vrima do të jenë në të?
A) 1 B) 6 C) 8 D) 3

- 31) Kush nga arkitektët e mëposhtëm është i njohur për realizimin e veprës “Shtëpia në kaskadë”, ilustruar më poshtë?



- A) Alvar Alto B) Frank Lloyd Wright
C) Walter Gropius D) Le Corbusier
- 32) Cili prej lumenjve të mëposhtëm kalon në Paris?
A) Tamizi B) Elba C) Sena D) Danubi
- 33) Një klasë me 40 nxënës duhet të ndahet për një projekt në grupe të vogla me nga 3, 4 ose maksimumi 5 nxënës. Sa është numri maksimal i grupeve që mund të formohen?
A) 12 B) 13 C) 8 D) 11
- 34) Një kuti është e ndarë në pesë nëndarje drejtkëndore të barabarta të vendosura në mënyrë të tillë që brinja gjatësore e një nëndarjeje është në kontakt me 4 brinjët anësore të katër nëndarjeve të tjera. Perimetri i kutisë është 144 cm. Cilat janë dimensionet në centimetra të një nëndarjeje?
A) 6 x 24 B) 7 x 28 C) 8 x 32 D) 9 x 36
- 35) Cili kryeqytet evropian nuk u pushtua nga nazistët gjatë Luftës së Dytë Botërore?
A) Praga B) Roma C) Parisi D) Moska

36) Imazhi më poshtë ilustron:



- A) Një piramidë
 B) Një zigurat
 C) Asnjë nga alternativat më sipër
 D) Një obelisk

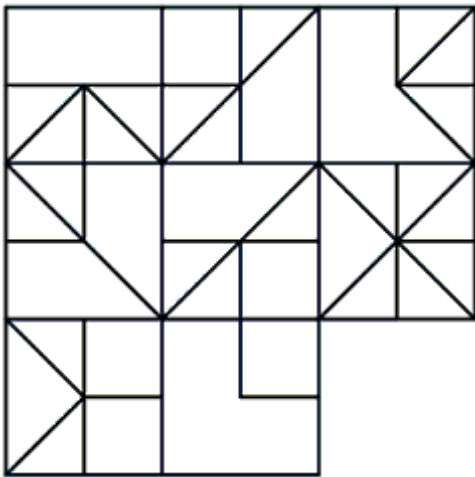
37) Cili qytet ishte qendra e artit evropian në fillimet e shekullit të 20-të?

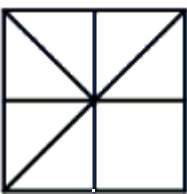
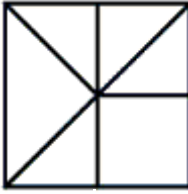
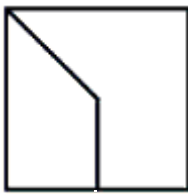
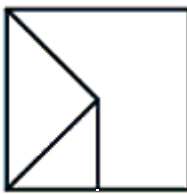
- A) Parisi
 B) Londra
 C) Amsterdami
 D) Vjena

38) Përmasat e formatit A6 të vizatimit janë:

- A) 105 mm x 148 mm
 B) 105 mm x 149 mm
 C) 106 mm x 148 mm
 D) 106 mm x 149 mm

39) Cila është kutia që mungon?

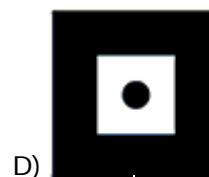
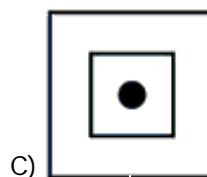
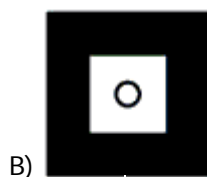
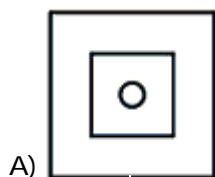
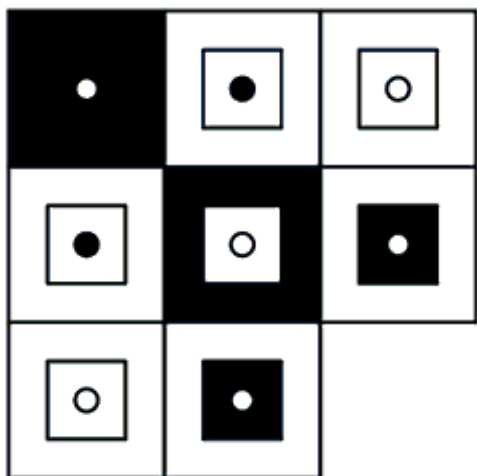


- A)  B)  C)  D) 

40) Tapeti i një dhome është i ngjyrosur në këtë mënyrë: $\frac{1}{3}$ është me ngjyrë të zezë, $\frac{1}{4}$ me ngjyrë të kuqe, ndërsa pjesa tjetër me ngjyrë të bardhë përbën 8 metra katrorë. Sa është sipërfaqja e tapetit nëse e shënojmë me X?

- A) $X=96/5$ metra²
 B) $X=8$ metra²
 C) $X=5/12$ metra²
 D) $X=96$ metra²

41) Cila është kutia që mungon?



42) Cilët numra duhet të zëvendësojnë pikëpyetjet?

4	7	1
5	1	3
9	8	4

5	1	3
2	8	5
7	9	8

1	2	6
2	9	2
?	?	?

A) 5 1 4

B) 4 1 8

C) 6 2 4

D) 3 1 8

43) Për cilin nga zhanret e pikturës njihet më shumë artisti i njohur shqiptar Vangjush Mio?

A) Peizazhin

B) Portretin

C) Natyrën e qetë

D) Figurat nudo

44) Cila nga urat e mëposhtme nuk i përket ndërtimeve të mesjetës?

A) Ura e Mesit, Shkodër

B) Ura e Zogut, Milot

C) Ura e Golikut, Pogradec

D) Ura e Bratajt, Vlorë

45) Nëse: Elio ka lindur përpara Françeskës, e cila ka lindur përpara Gjergjit. Gjithashtu, edhe Iliri ka lindur përpara Gjergjit. Atëherë...

A) Elio dhe Françeska kanë me siguri moshë të ndryshme.

B) Është e sigurt që Elio është më i madhi.

C) Iliri është më i vjetri në moshë.

D) Iliri dhe Françeska kanë të njëjtën moshë.

46) Cili prej kombinimeve të mëposhtme nuk është i saktë:

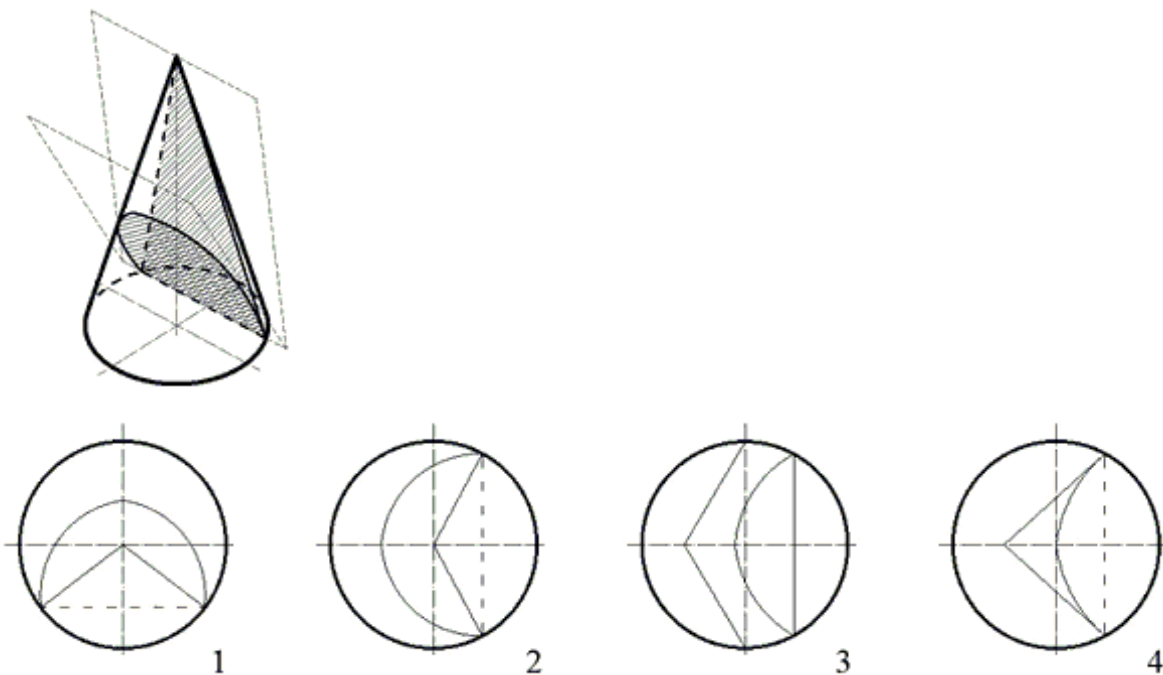
A) David Selenica-piktor

B) Violeta Manushi-aktore

C) Ibrahim Kodra-shkrimtar

D) Petro Marko-shkrimtar

47) Cila nga paraqitjet është projeksioni i saktë në horizontal i trupit të prerë me dy plane?



A) 2

B) 1

C) 4

D) 3

48) Nëse pohimi “Të gjithë atletët vrapojnë shpejt” është jo i vërtetë, atëherë detyrimisht:

A) Të paktën një atlet vrapon shpejt

B) Asnjë atlet nuk vrapon shpejt

C) Të gjithë atletët vrapojnë ngadalë

D) Të paktën një atlet nuk vrapon shpejt

49) Në fletët e vizatimit teknik të një objekti apo detaji vendoset si rregull shkalla e vizatimit. Kur ajo është shënuar 2:1, tregon:

A) Shkallë zvogëlimi.

B) Shkallë zmadhimi.

C) Shkallë natyrale.

D) Shkallë kopjimi.

50) Cilat nga veprat arkitektonike të mëposhtme nuk është vepër e Antoni Gaudít?

A) Pavijoni i Barcelonës

B) Parku Güell

C) Shtëpia Milà

D) Kisha “Sagrada Familia”

51) Pushtimi i Kostandinopojës nga Perandoria Osmane ndodhi në:

A) 1590

B) 1453

C) 1321

D) 1744

52) Piramida e Tiranës i është ushtruar një transformimi së fundmi duke zbatuar projektin e realizuar nga studio e mëposhtme prestigjioze e arkitekturës:

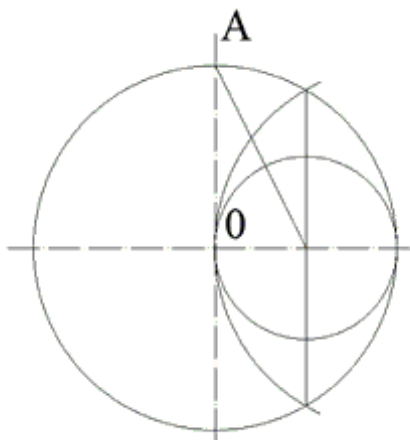
A) UNStudio

B) OMA

C) MVRDV

D) Mecanoo

53) Në figurë paraqitet rruga që nisim për t'i brendashkruar rrethit:



- A) Shtatëkëndorin B) Gjashtëkëndorin C) Dhjetëkëndorin D) Pesëkëndorin

54) Një litër lëng në temperaturën 10°C përzihet me gjysmë litri të të njëjtit lëng me temperaturë 40°C . Temperatura e ekuilibrit është:

- A) 25°C B) 20°C C) 30°C D) 40°C

55) Nga veprat e mëposhtme përzgjidh atë që nuk i përket piktorit Pablo Picasso.



A)



B)



C)



D)

56) Në një kuti ka 4 zara të bardhë, 3 zara të verdhë dhe 7 zara jeshilë. Sa është probabiliteti që të nxjerrim nga kutia në mënyrë rastësore, një zar të bardhë ose një zar jeshil?

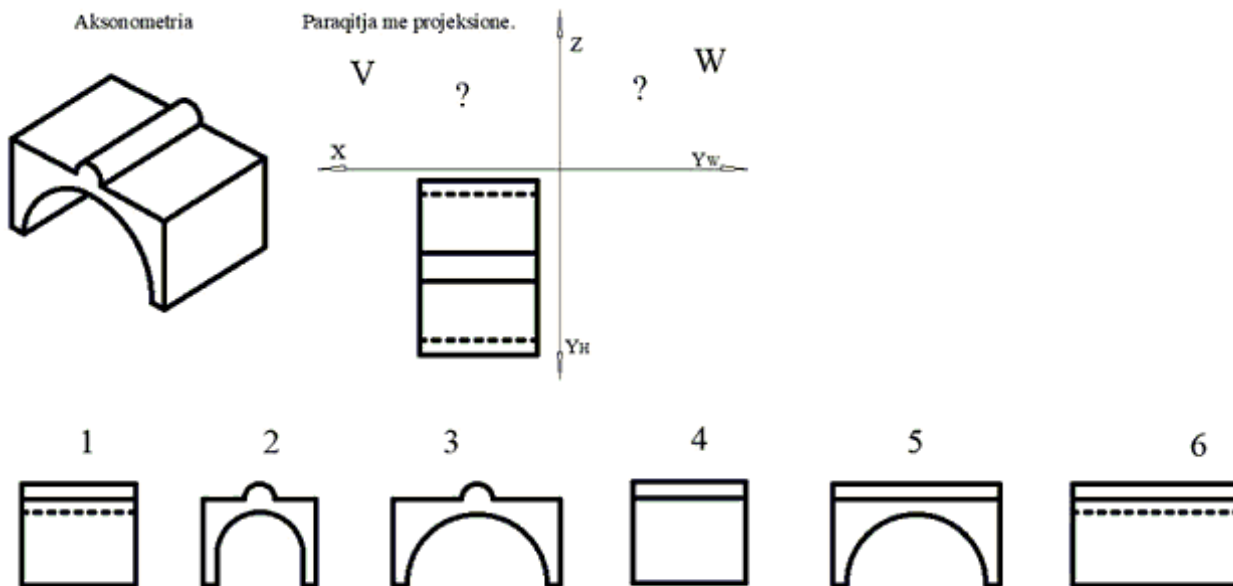
- A) $1/14$ B) $11/14$ C) $1/2$ D) $4/14$

57) Cilat shkronja duhet të zëvendësojnë pikëpyetjen?

HË	MA
MË	ENJ
PR	SHT
DI	?

- A) HË B) DI C) SHT D) MA

58) Është dhënë trupi në aksonometri. Përcaktoni dy projektionet që i mungojnë tek paraqitja me projektione.



- A) V-1; W-3 B) V-5; W-6 C) V-3; W-4 D) V-2; W-4

59) Zgjidh alternativën, e cila rendit objektet sipas lartësisë në metra, duke filluar nga objekti me lartësi më të ulët:

- A) Kulla Eiffel, Paris; Piramida e madhe, Gizë; One World Trade Center, New York; Ndërtesa “Empire State”, New York
- B) Piramida e madhe, Gizë; Kulla Eiffel, Paris; One World Trade Center, New York; Ndërtesa “Empire State”, New York
- C) Kulla Eiffel, Paris; Piramida e madhe, Gizë; Ndërtesa “Empire State”, New York; One World Trade Center, New York
- D) Piramida e madhe, Gizë; Kulla Eiffel, Paris; Ndërtesa “Empire State”, New York; One World Trade Center, New York

60) Gjeni si mund të vazhdojë sequenca e mëposhtme:

2 — 3 — 5 — 9 — 17 — 33 — ...

- A) 65 B) 67 C) 99 D) 56

Answer Key

Testname: UNTITLED1

- 1) C
- 2) D
- 3) B
- 4) C
- 5) D
- 6) D
- 7) B
- 8) D
- 9) B
- 10) C
- 11) B
- 12) A
- 13) A
- 14) C
- 15) D
- 16) A
- 17) B
- 18) C
- 19) C
- 20) C
- 21) C
- 22) A
- 23) C
- 24) D
- 25) A
- 26) B
- 27) B
- 28) C
- 29) B
- 30) C
- 31) B
- 32) C
- 33) B
- 34) C
- 35) D
- 36) B
- 37) A
- 38) A
- 39) D
- 40) A
- 41) D
- 42) B
- 43) A
- 44) B
- 45) A
- 46) C
- 47) A
- 48) D
- 49) B
- 50) A
- 51) B
- 52) C
- 53) C
- 54) B

Answer Key

Testname: UNTITLED1

55) D

56) B

57) A

58) A

59) D

60) A