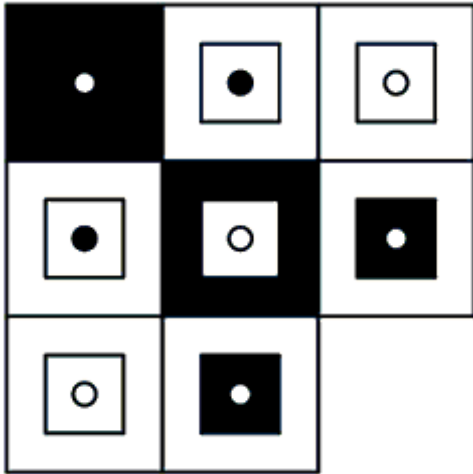


1) Një klasë me 40 nxënës duhet të ndahet për një projekt në grupe të vogla me nga 3, 4 ose maksimumi 5 nxënës. Sa është numri maksimal i grupeve që mund të formohen?

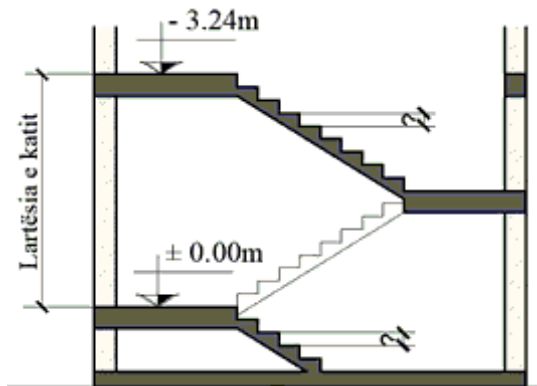
- A) 12                                      B) 13                                      C) 11                                      D) 8

2) Cila është kutia që mungon?



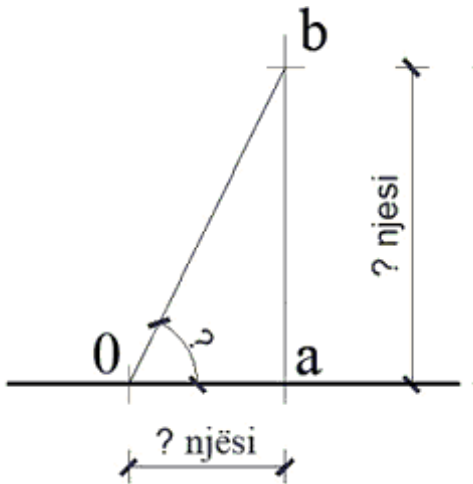
- A)       B)       C)       D) 

3) Sa është lartësia e një këmbë shkalle në prerjen e dhënë, kur lartësia e katit është 3.24m ?



- A) 17 cm                                      B) 17.5 cm                                      C) 18.5 cm                                      D) 18 cm

- 4) Për të skicuar me dorë të lirë këndin e ngushtë, mbi një vijë horizontale fillojmë nga një pikë **0**, duke vendosur segmentin njësi, disa herë deri tek pika **a**. Më tej, tek pika **a** ndërtojmë një vijë vertikale duke vendosur segmentin njësi disa herë, deri tek pika **b**. Bashkojmë **0** me **b**. Këndi përballë brinjës **ab** është këndi i ngushtë i kërkuar. Për të ndërtuar këndin  $60^\circ$ , sa segmente njësi duhen vendosur në vijën horizontale dhe sa në vijën vertikale?

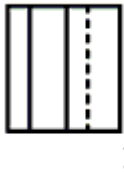
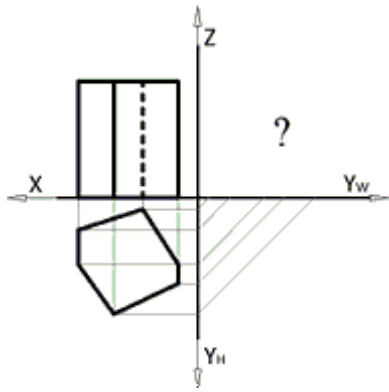


- A) 3 njësi dhe 5 njësi  
 B) 3 njësi dhe 2 njësi  
 C) 3 njësi dhe 6 njësi  
 D) 3 njësi dhe 4 njësi
- 5) Identifiko fjalën për t'u eliminuar si jokoherente me të tjerat:  
 A) Lakuriq nate      B) Lepur      C) Balenë      D) Gjarpër
- 6) Kush nga arkitektët e mëposhtëm është i njohur për realizimin e veprës “Shtëpia në kaskadë”, ilustruar më poshtë?



- A) Frank Lloyd Wright      B) Alvar Alto  
 C) Walter Gropius      D) Le Corbusier

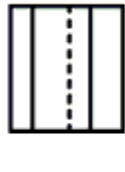
7) Plotësoni saktë pamjen e tretë në paraqitjen me projeksione të trupit gjeometrik.



1



2



3



4

A) 1

B) 2

C) 4

D) 3

8) Nga veprat e mëposhtme përzgjidh atë që nuk i përket piktorit Pablo Picasso.



A)



B)



C)



D)

9) Kush është krijuesi i “Modulorit”, sistemit universal të matjes i cili bazohet në proporcionet e trupit të njeriut?

A) Frank Lloyd Wright

B) Frank O. Gehry

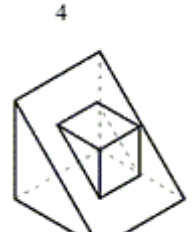
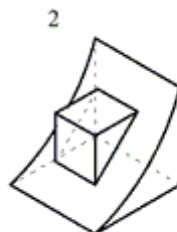
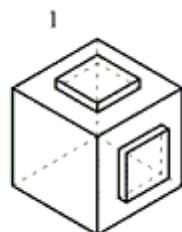
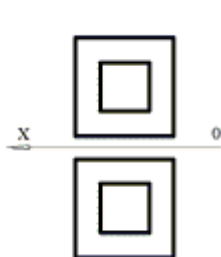
C) Le Corbusier

D) Ludwig Mies van der Rohe

- 10) Cili prej lumenjve të mëposhtëm kalon në Paris?  
 A) Sena                                      B) Elba                                      C) Tamizi                                      D) Danubi
- 11) Tapeti i një dhome është i ngjyrosur në këtë mënyrë:  $\frac{1}{3}$  është me ngjyrë të zezë,  $\frac{1}{4}$  me ngjyrë të kuqe, ndërsa pjesa tjetër me ngjyrë të bardhë përbën 8 metra katrorë. Sa është sipërfaqja e tapetit nëse e shënojmë me X?  
 A)  $X=8 \text{ metra}^2$                                       B)  $X= 96 \text{ metra}^2$                                       C)  $X=5/12 \text{ metra}^2$                                       D)  $X=96/5 \text{ metra}^2$
- 12) Cila nga fjalët e mëposhtme duhet vendosur në vend të pikëpyetjes?

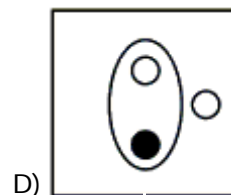
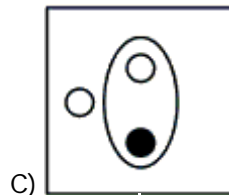
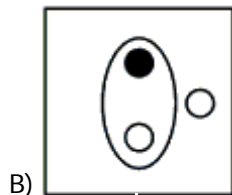
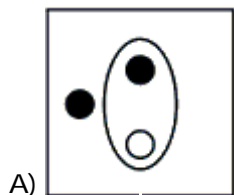
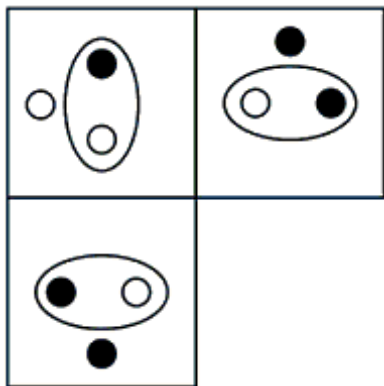
Kama	Ajër	Nder	Alarm
Arra	Rosa	Ëndërr	Sonte
Mësim	Artist	Nëna	?

- A) Ndërtues                                      B) Dash                                      C) Raketë                                      D) Irracional
- 13) Cila nga veprat e mëposhtme nuk është e Leonardo da Vinci-t?  
 A) “Darka e fundit”                                      B) “Kapela Sistine”  
 C) “Mona Lisa”                                      D) “Njeriu Vitruvian”
- 14) Merret një copë letër dhe paloset më dysh për tre herë rradhazi dhe pastaj i bëhet një vrimë në mes me majën e një lapsi. Kur e hapim letrën, sa vrima do të jenë në të?  
 A) 8                                      B) 3                                      C) 6                                      D) 1
- 15) Një kuti është e ndarë në pesë nëndarje drejtkëndore të barabarta të vendosura në mënyrë të tillë që brinja gjatësore e një nëndarjeje është në kontakt me 4 brinjët anësore të katër nëndarjeve të tjera. Perimetri i kutisë është 144 cm. Cilat janë dimensionet në centimetra të një nëndarjeje?  
 A)  $7 \times 28$                                       B)  $8 \times 32$                                       C)  $9 \times 36$                                       D)  $6 \times 24$
- 16) Në fletët e vizatimit teknik të një objekti apo detaji vendoset si rregull shkalla e vizatimit. Kur ajo është shënuar 2:1, tregon:  
 A) Shkallë natyrale.                                      B) Shkallë zvogëlimi.  
 C) Shkallë kopjimi.                                      D) Shkallë zmadhimi.
- 17) Cili prej trupave në aksonometri korrespondon me paraqitjen në dy projeksione në V dhe H ?



- A) 4                                      B) 3                                      C) 1                                      D) 2

18) Cila është kutia që mungon?

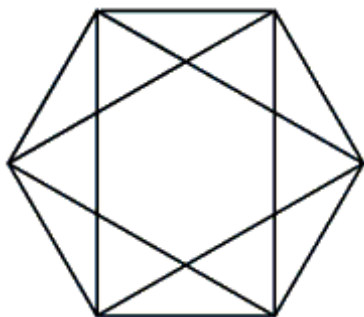


19) Përmasat e formatit A6 të vizatimit janë:

- A) 105 mm x 149 mm
- C) 106 mm x 149 mm

- B) 105 mm x 148 mm
- D) 106 mm x 148 mm

20) Sa trekëndësha mund të numëroni në figurë?



- A) 33
- B) 24
- C) 32
- D) 12

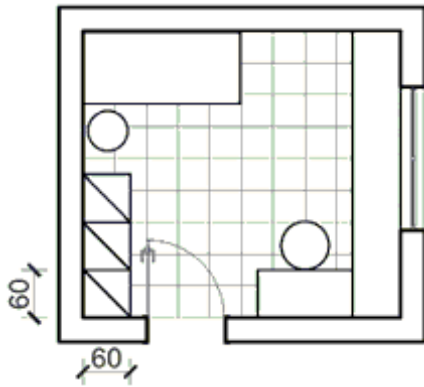
21) Regjizor i cilit prej filmave të mëposhtëm është Dhimitër Anagnosti?

- A) I dashur armik
- B) Koncert në vitin 1936
- C) Përrallë nga e kaluara
- D) Vdekja e kalit

22) Cili nga vendet e mëposhtme nuk bën pjesë në zonën Shengen?

- A) Mbretëria e Bashkuar
- B) Zvicra
- C) Islanda
- D) Finlanda

23) Sa është sipërfaqja në m<sup>2</sup> e dhomës së paraqitur në plan referuar përmasimit të dollapit në cm?

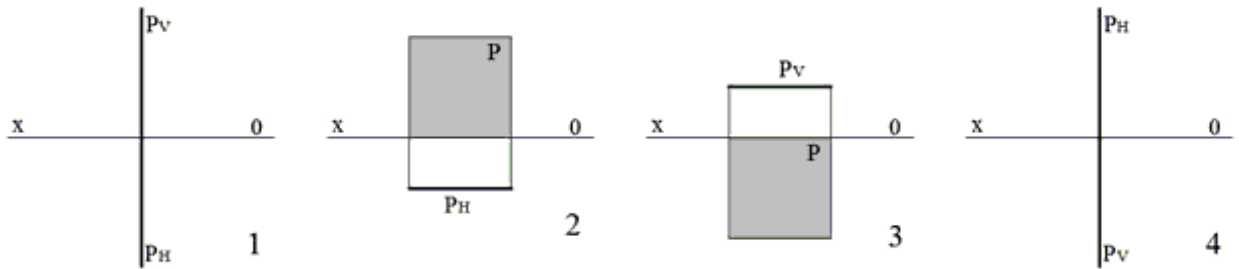
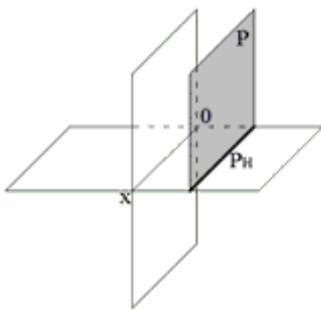


- A) 11.025 m<sup>2</sup>                      B) 8.1 m<sup>2</sup>                      C) 14.4 m<sup>2</sup>                      D) 13.2 m<sup>2</sup>

24) Cila nga urat e mëposhtme nuk i përket ndërtimeve të mesjetës?

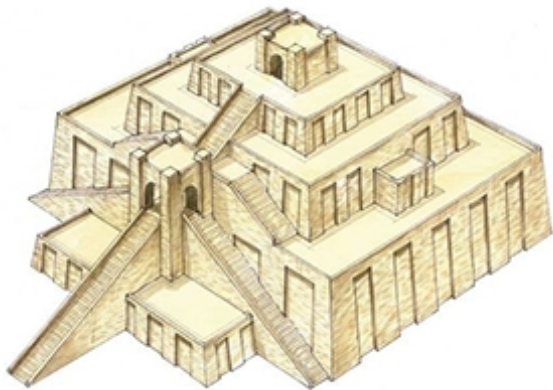
- A) Ura e Golikut, Pogradec                      B) Ura e Mesit, Shkodër  
 C) Ura e Bratajt, Vlorë                      D) Ura e Zogut, Milot

25) Cila nga alternativat është paraqitja me projeksione për figurën gjeometrike të dhënë në aksonometri ?



- A) 4                      B) 1                      C) 2                      D) 3

26) Imazhi më poshtë ilustron:



- A) Një piramidë
- C) Një obelisk

- B) Asnjë nga alternativat më sipër
- D) Një zigurat

27) Në një kuti ka 4 zara të bardhë, 3 zara të verdhë dhe 7 zara jeshilë. Sa është probabiliteti që të nxjerrim nga kutia në mënyrë rastësore, një zar të bardhë ose një zar jeshil?

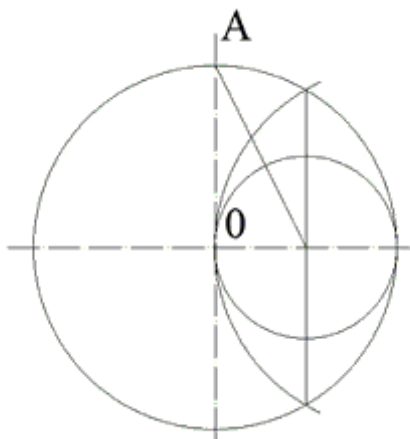
A)  $11 / 14$

B)  $1 / 2$

C)  $4 / 14$

D)  $1 / 14$

28) Në figurë paraqitet rruga që nisim për t'i brendashkruar rrethit:



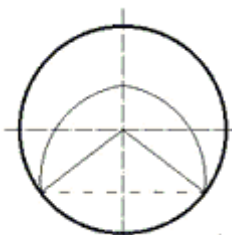
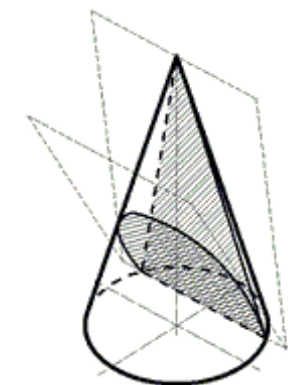
A) Shtatëkëndorin

B) Pesëkëndorin

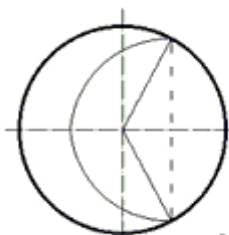
C) Gjashtëkëndorin

D) Dhjetëkëndorin

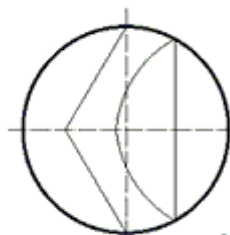
29) Cila nga paraqitjet është projeksioni i saktë në horizontal i trupit të prerë me dy plane?



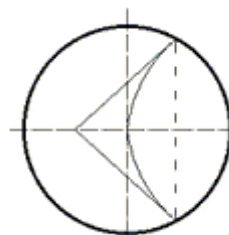
1



2



3



4

A) 4

B) 1

C) 3

D) 2

30) Cili është autori i romanit “Harku i Triumfit”?

A) Mark Twain

B) Ismail Kadare

C) Stefan Zweig

D) Erich Maria Remark

31) Nëse: Elio ka lindur përpara Françeskës, e cila ka lindur përpara Gjergjit. Gjithashtu, edhe Iliri ka lindur përpara Gjergjit. Atëherë...

A) Elio dhe Françeska kanë me siguri moshë të ndryshme.

B) Iliri dhe Françeska kanë të njëjtën moshë.

C) Është e sigurt që Elio është më i madhi.

D) Iliri është më i vjetri në moshë.

32) Përzgjidhni alternativën, e cila përshkruan më mirë funksionin e objektit të ilustruar më poshtë:



A) Opera

B) Pallat sporti

C) Muze

D) Banesë kolektive



- 33) Piramida e Tiranës i është ushtruar një transformimi së fundmi duke zbatuar projektin e realizuar nga studio e mëposhtme prestigjioze e arkitekturës:
- A) OMA                                      B) UNStudio                                      C) MVRDV                                      D) Mecanoo
- 34) Kush është autori i veprës “Motra Tone”, ilustruar në figurën më poshtë?
- A) Vangjush Mio                              B) Kolë Idromeno                              C) Alush Shima                              D) Ibrahim Kodra
- 35) Katedralja “Notre Dame” në Paris është e stilit:
- A) Të rilindjes                              B) Gotik                                      C) Barok                                      D) Romanik
- 36) Pushtimi i Kostandinopojës nga Perandoria Osmane ndodhi në:
- A) 1590                                      B) 1453                                      C) 1744                                      D) 1321
- 37) Vepër e kujt artisti është piktura e titulluar “Lulëzimi i pemës së bajames”, ilustruar në figurën mëposhtë?



- A) Paul Gauguin                                      B) Vincent van Gogh  
C) Henri Matisse                                      D) Paul Cézanne
- 38) Cili kryeqytet europian nuk u pushtua nga nazistët gjatë Luftës së Dytë Botërore?
- A) Roma                                      B) Praga                                      C) Moska                                      D) Parisi
- 39) Zgjidh alternativën, e cila rendit objektet sipas lartësisë në metra, duke filluar nga objekti me lartësi më të ulët:
- A) Kulla Eiffel, Paris; Piramida e madhe, Gizë; One World Trade Center, New York; Ndërtesa “Empire State”, New York  
B) Piramida e madhe, Gizë; Kulla Eiffel, Paris; Ndërtesa “Empire State”, New York; One World Trade Center, New York  
C) Kulla Eiffel, Paris; Piramida e madhe, Gizë; Ndërtesa “Empire State”, New York; One World Trade Center, New York  
D) Piramida e madhe, Gizë; Kulla Eiffel, Paris; One World Trade Center, New York; Ndërtesa “Empire State”, New York

40) Cilët numra duhet të zëvendësojnë pikëpyetjet?

4	7	1
5	1	3
9	8	4

A) 4 1 8

5	1	3
2	8	5
7	9	8

B) 5 1 4

1	2	6
2	9	2
?	?	?

C) 6 2 4

D) 3 1 8

41) Një ditë pyeta shokët se në cilin muaj do të vinte shfaqja e cirkut në qytet; ja si m'u përgjigjën secili prej tyre.

Beni: Ky muaj ka 31 ditë.

Aldo: Ky muaj ka 5 gërma.

Edi: Ky muaj ka dy shkronja njësoj.

Klea: Ky muaj mbaron me shkronjën R.

Tomi: Ky muaj ka dy zanore të ndryshme.

Ela: Ky muaj ka 30 ditë.

Nëse vetëm njëri prej tyre po gënjen: Cili është muaji në të cilin vjen cirku e që po flasin shokët?

A) Tetor

B) Nëntor

C) Janar

D) Korrik

42) Nëse pohimi "Të gjithë atletët vrapojnë shpejt" është jo i vërtetë, atëherë detyrimisht:

A) Të gjithë atletët vrapojnë ngadalë

B) Të paktën një atlet nuk vrapon shpejt

C) Të paktën një atlet vrapon shpejt

D) Asnjë atlet nuk vrapon shpejt

43) Cili nga çiftet e mëposhtme të fjalëve plotëson saktë fjalinë: "Ndonëse njëhej si person ....., fjalimi i tij në kongres ishte shumë .... ."?

A) erudit, brilant

B) inteligjent, kritik

C) i drejtë, jokorrekt

D) i ndrojtur, i nënshtruar

44) Cili prej kombinimeve të mëposhtme nuk është i saktë:

A) David Selenica-piktor

B) Violeta Manushi-aktore

C) Petro Marko-shkrimtar

D) Ibrahim Kodra-shkrimtar

45) Në cilin prej kongreseve u vendos alfabeti, me të cilin shkruhet edhe sot gjuha shqipe?

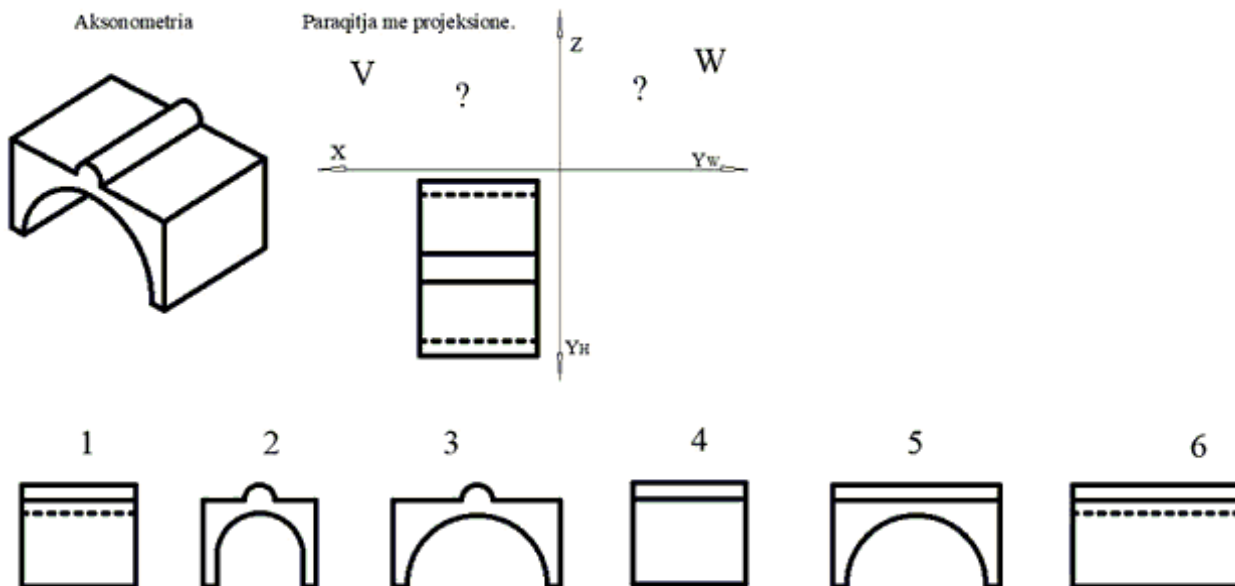
A) Kongresi i Manastirit

B) Kongresi i Përmetit

C) Kongresi i Drejtshkrimit të Gjuhës Shqipe

D) Kongresi i Lushnjës

46) Është dhënë trupi në aksonometri. Përcaktoni dy projeksionet që i mungojnë tek paraqitja me projeksione.



- A) V-5; W-6                      B) V-2; W-4                      C) V-1; W-3                      D) V-3; W-4

47) Në shkallën 5:1, në cilën përmasë do të vizatohej segmenti 2 cm?

- A) 1 m                                  B) 2.5 cm                              C) 0.4 m                              D) 10 cm

48) Gjeni si mund të vazhdojë sequenca e mëposhtme:

2 — 3 — 5 — 9 — 17 — 33 — ...

- A) 56                                      B) 65                                      C) 67                                      D) 99

49) Cilat shkronja duhet të zëvendësojnë pikëpyetjen?

HË	MA
MË	ENJ
PR	SHT
DI	?

- A) DI                                      B) HË                                      C) MA                                      D) SHT

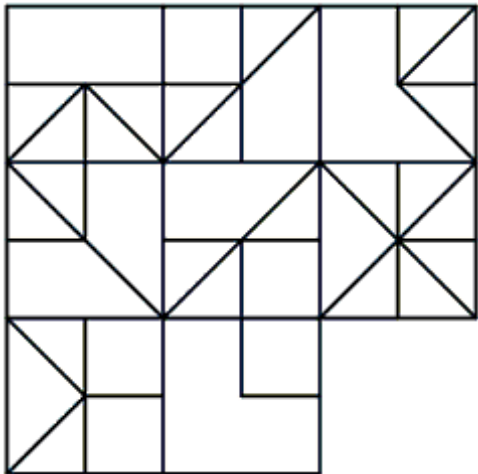
50) Një djalë me motor ndjek shokun, i cili është me biçikletë. Pas sa kohe takohen, nëse shpejtësia e dy mjeteve është respektivisht 40km/h dhe 20km/h dhe në çastin e dhënë janë 500m larg njëri tjetrit?

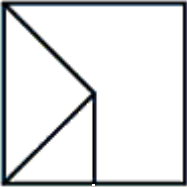
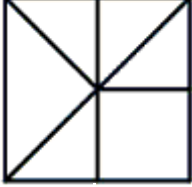

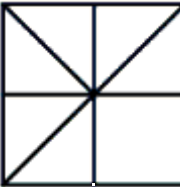
- A) 60 sekonda                      B) 3 minuta                      C) 90 sekonda                      D) 1 orë

51) Një litër lëng në temperaturën 10°C përzihet me gjysmë litri të të njëjtit lëng me temperaturë 40°C. Temperatura e ekuilibrit është:

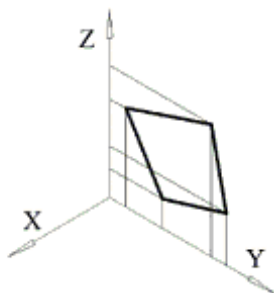
- A) 25 °C                      B) 40 °C                      C) 30 °C                      D) 20 °C

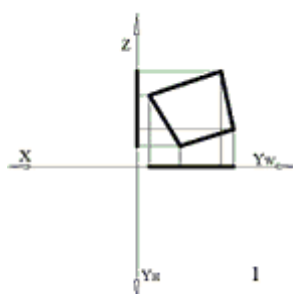
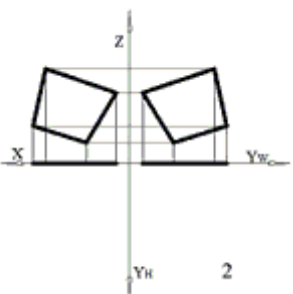
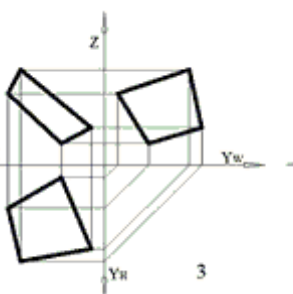
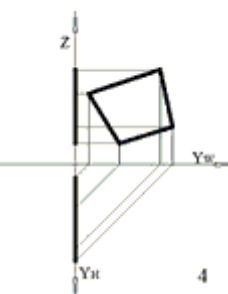
- 52) Për cilin nga zhanret e pikturës njihet më shumë artisti i njohur shqiptar Vangjush Mio?  
 A) Peizazhin                      B) Portretin                      C) Natyrën e qetë                      D) Figurat nudo
- 53) Cili qytet ishte qendra e artit evropian në fillimet e shekullit të 20-të?  
 A) Londra                      B) Amsterdami                      C) Parisi                      D) Vjena
- 54) Cila është kutia që mungon?



- A)       B)       C)       D) 

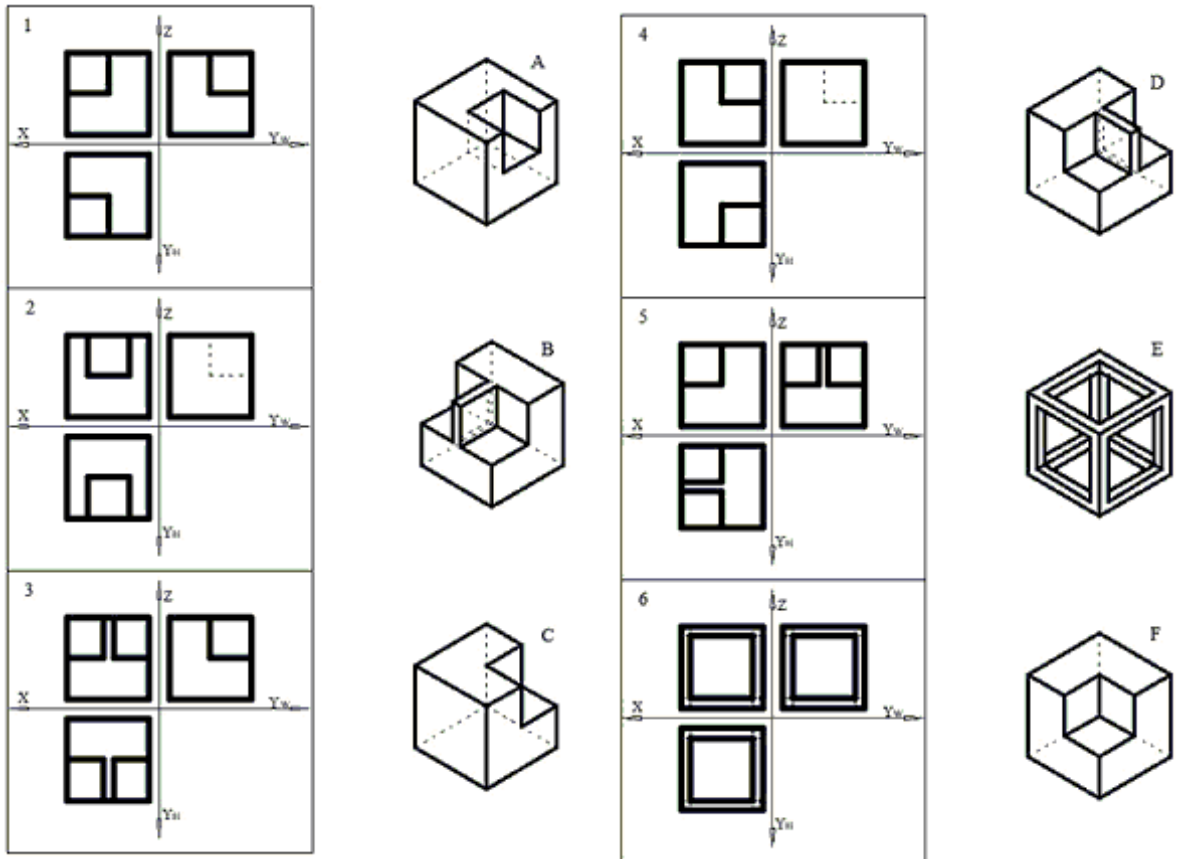
- 55) Në figurë paraqitet rrafshi në aksonometri. Cila nga alternativat e dhëna paraqet projektionet e sakta të tij?



- 1       2       3       4 
- A) 3                      B) 2                      C) 1                      D) 4

- 56) Cilat nga veprat arkitektonike të mëposhtme nuk është vepër e Antoni Gaudít?  
 A) Pavijoni i Barcelonës                      B) Parku Güell  
 C) Kisha “Sagrada Familia”                      D) Shtëpia Milà

57) Lidhni paraqitjen me projeksione me paraqitjen aksonometrike përkatëse të trupit gjeometrik.

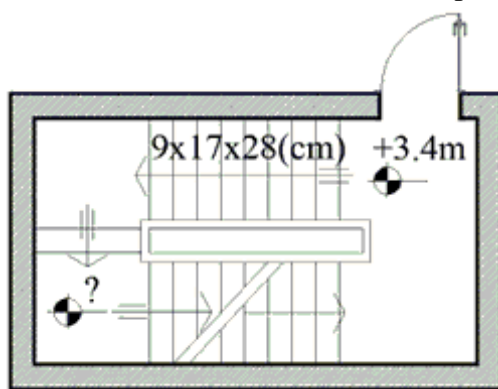


A) 3B, 4A, 5E, 6F, 1C, 2D  
C) 4C, 5E, 6F, 1D, 2B, 3A

B) 2C, 3F, 4D, 5E, 6A, 1B  
D) 5B, 6E, 3D, 4C, 1F, 2A

58) Një trup lihet të bjerë vertikalisht nga prehja nga një lartësi e caktuar dhe fiton në fund të lëvizjes një energji kinetike E. Sa bëhet energjia kinetike nëse masa e trupit dyfishohet?  
A) 2E                      B) 4E                      C) E/2                      D) E

59) Sa është kuota horizontale në sheshpushim në planimetrinë e dhënë të shkallëve ?



A) +5.02m                      B) -1.53 m                      C) +5.27 m                      D) +1.87 m

60) Nëse është e vërtetë që të gjithë lapsat që kam janë të kuq përveç dy prej tyre, të gjithë lapsat që kam janë blu përveç dy prej tyre, të gjithë lapsat që kam janë të zinj përveç dy prej tyre, sa lapsa kam?  
A) Tre                      B) Dy                      C) Katër                      D) Një

## Answer Key

Testname: UNTITLED1

- 1) B
- 2) D
- 3) D
- 4) A
- 5) D
- 6) A
- 7) A
- 8) A
- 9) C
- 10) A
- 11) D
- 12) D
- 13) B
- 14) A
- 15) B
- 16) D
- 17) A
- 18) D
- 19) B
- 20) C
- 21) C
- 22) A
- 23) C
- 24) D
- 25) C
- 26) D
- 27) A
- 28) D
- 29) D
- 30) D
- 31) A
- 32) A
- 33) C
- 34) B
- 35) B
- 36) B
- 37) B
- 38) C
- 39) B
- 40) A
- 41) A
- 42) B
- 43) C
- 44) D
- 45) A
- 46) C
- 47) D
- 48) B
- 49) B
- 50) C
- 51) D
- 52) A
- 53) C
- 54) A

Answer Key

Testname: UNTITLED1

55) D

56) A

57) D

58) A

59) C

60) A